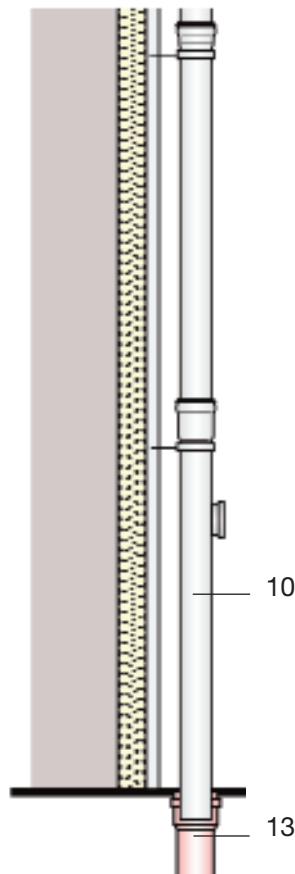
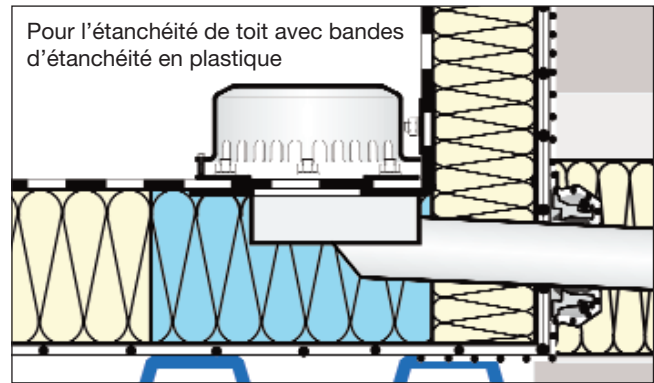
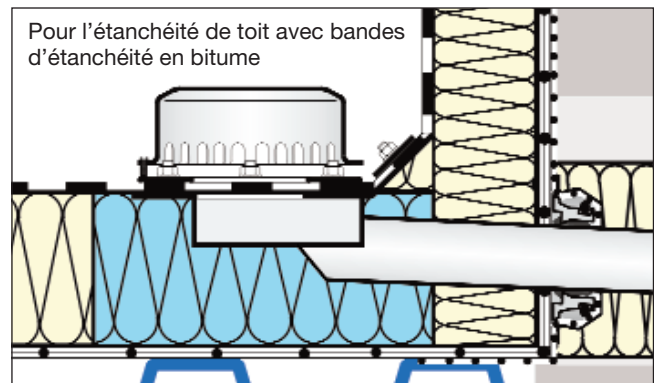
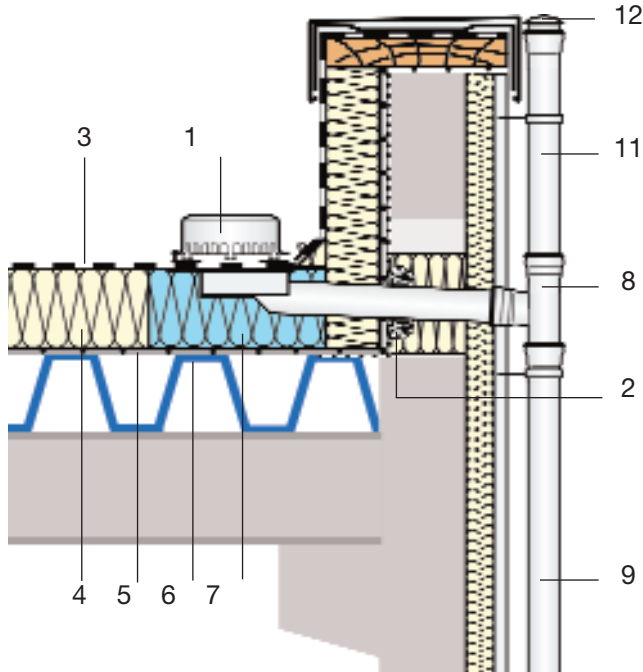


## Exemples d'utilisation

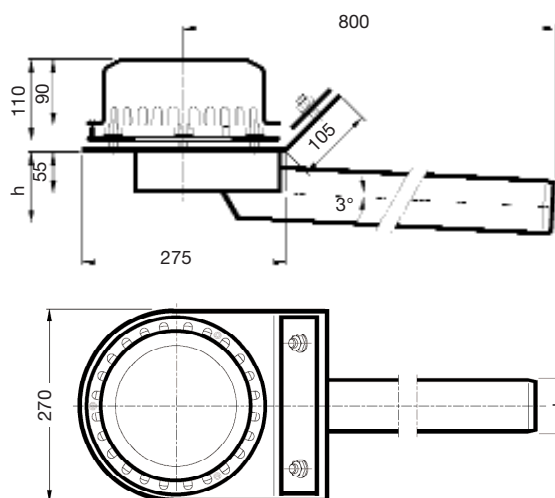
### Systèmes d'évacuation à gargouille LORO-RAINSTAR®, pour l'écoulement sous pression, DN 50 / DN 70 / DN 100, Série RC, avec bride de serrage, selon DIN EN 1253

pour bandes d'étanchéité en plastique et bitume



- 1 Système d'évacuation à gargouille LORO-RAINSTAR®
- 2 Bride coulissante LORO (pour fixer le pare-vapeur)
- 3 Bandes d'étanchéité en bitume
- 4 Isolation thermique
- 5 Pare-vapeur
- 6 Toit industriel trapézoïdal ou toit en béton
- 7 Bloc isolant LORO (permettant d'encasturer le système d'évacuation à gargouille dans l'isolation thermique)
- 8 Branchement LORO-X
- 9 Tuyau de descente des eaux pluviales LORO-X
- 10 Tuyau montant des eaux pluviales LORO-X
- 11 Tuyau LORO-X
- 12 Bouchon de fermeture LORO-X
- 13 Attente au sol

## Dimensions et poids



### Systèmes d'évacuation à gargouille LORO-RAINSTAR® pour l'écoulement sous pression DN 50 / DN 70 / DN 100, Série RC, avec bride de serrage, pour bandes d'étanchéité en bitume

Acier, galvanisé à chaud, avec enduit supplémentaire, Calotte en acier inoxydable

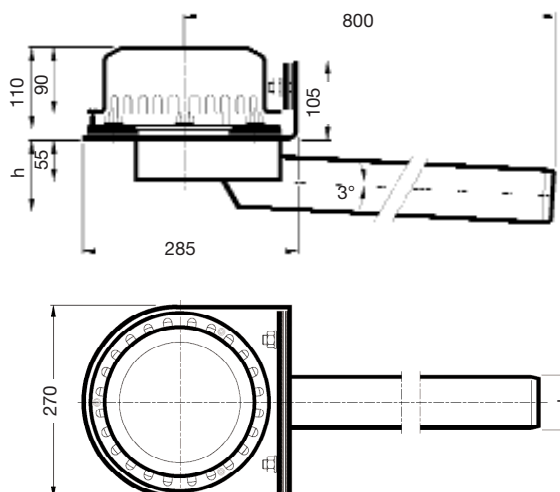
composée de :  
calotte Drainjet, brides libres, corps d'évacuation

Débit selon la fiche technique :

<b>LX 492</b>	DN 50:	8,5 l/s*
<b>LX 461</b>	DN 70:	13,2 l/s*
<b>LX 480</b>	DN 100:	16,2 l/s*

DN 50: [Art.-Nr. 01380.050X](#) Poids : 8,8 kg  
 DN 70: [Art.-Nr. 01380.070X](#) Poids : 9,4 kg  
 DN 100: [Art.-Nr. 01380.100X](#) Poids : 11,3 kg

DN	d <sub>1</sub>	h
50	53	82
70	73	92
100	102	106



### Systèmes d'évacuation à gargouille LORO-RAINSTAR® pour l'écoulement sous pression DN 50 / DN 70 / DN 100, Série RC, avec bride de serrage, pour bandes d'étanchéité en plastique

Acier, galvanisé à chaud, avec enduit supplémentaire, calotte en acier inoxydable

composée de :  
calotte Drainjet, brides libres, joints de compression, corps d'évacuation

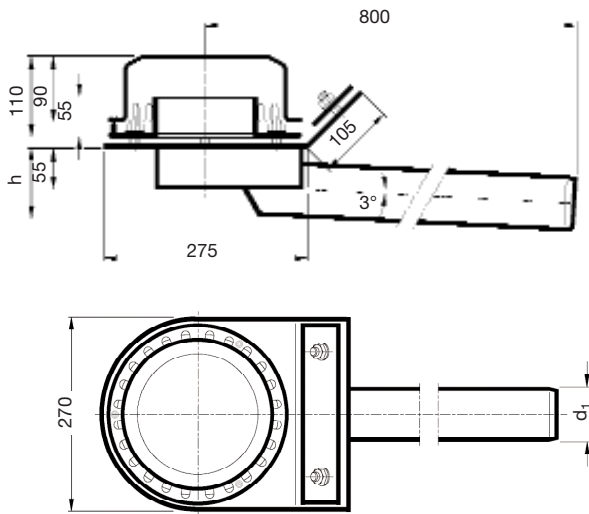
Débit selon la fiche technique :

<b>LX 492</b>	DN 50:	8,5 l/s*
<b>LX 461</b>	DN 70:	13,2 l/s*
<b>LX 480</b>	DN 100:	16,2 l/s*

DN 50: [Art.-Nr. 01382.050X](#) Poids : 8,8 kg  
 DN 70: [Art.-Nr. 01382.070X](#) Poids : 9,4 kg  
 DN 100: [Art.-Nr. 01382.100X](#) Poids : 11,3 kg

\* d'après la configuration d'essai selon la norme DIN EN 1253

### Dimensions et poids



**Systèmes d'évacuation de secours à gorgouille LORO-RAINSTAR® pour l'écoulement sous pression, DN 50 / DN 70 / DN 100, Série RD, avec bride de serrage, pour bandes d'étanchéité en bitume**

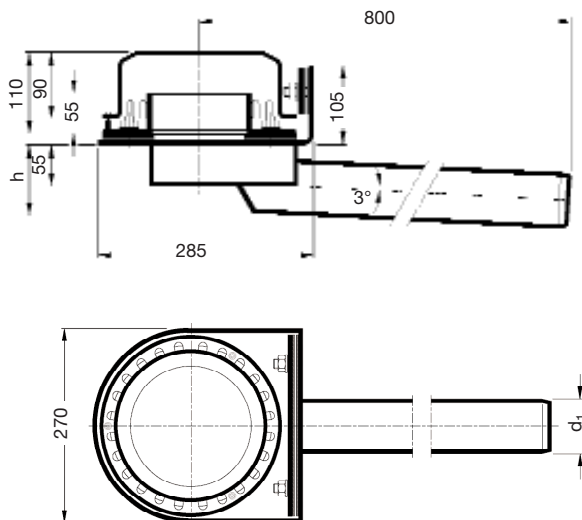
composée de :  
calotte Drainjet, bride libre avec élément de retenue, corps d'évacuation, bride libre pour corps d'évacuation

Débit selon la fiche technique :

<b>LX 500</b>	DN 50: 8,6 l/s*
<b>LX 466</b>	DN 70: 17,6 l/s*
<b>LX 482</b>	DN 100: 21,7 l/s*

DN 50: Art-Nr. 01381.050X Poids : 9,2 kg  
 DN 70: Art-Nr. 01381.070X Poids : 9,8 kg  
 DN 100: Art-Nr. 01381.100X Poids : 11,7 kg

DN	d <sub>1</sub>	h
50	53	82
70	73	92
100	102	106



**Systèmes d'évacuation de secours à gorgouille LORO-RAINSTAR® pour l'écoulement sous pression, DN 50 / DN 70 / DN 100, Série RD, avec bride de serrage, pour bandes d'étanchéité en plastique**

composée de :  
calotte Drainjet, bride libre avec élément de retenue, joints de compression, corps d'évacuation, bride libre pour corps d'évacuation

Débit selon la fiche technique :

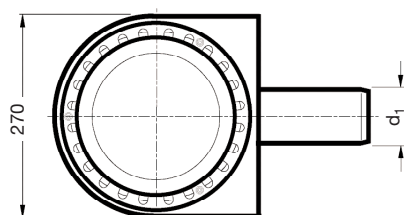
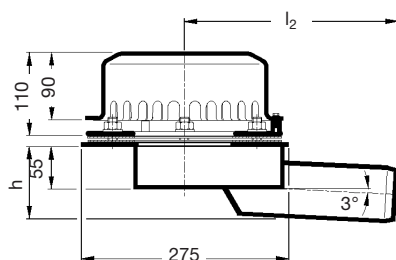
<b>LX 500</b>	DN 50: 8,6 l/s*
<b>LX 466</b>	DN 70: 17,6 l/s*
<b>LX 482</b>	DN 100: 21,7 l/s*

DN 50: Art-Nr. 01383.050X Poids : 9,2 kg  
 DN 70: Art-Nr. 01383.070X Poids : 9,8 kg  
 DN 100: Art-Nr. 01383.100X Poids : 11,7 kg

\* d'après la configuration d'essai selon la norme DIN EN 1253

## Dimensions et poids

### Systèmes d'évacuation à gargouille LORO-RAINSTAR®, Série 88 DN 40, DN 50, DN 70 et DN 100, avec bride de serrage, sans profil d'arête, pour bandes d'étanchéité en plastique et bitume



composée de :  
calotte Drainjet, bride libre, joints de compression\*\*, corps d'évacuation

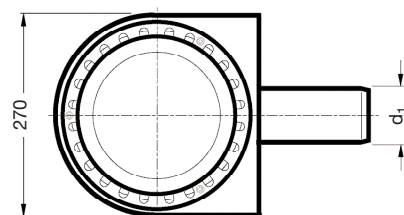
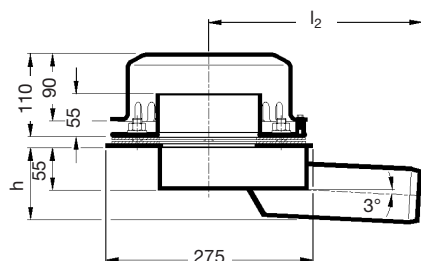
Débit selon la fiche technique :

<b>LX 677</b>	DN 40:	4,4 l/s*
<b>LX 492</b>	DN 50:	8,5 l/s*
<b>LX 461</b>	DN 70:	13,2 l/s*
<b>LX 480</b>	DN 100:	16,2 l/s*

DN 40:	Art.-Nr. 01392.040X
DN 50:	Art.-Nr. 01392.050X
DN 70:	Art.-Nr. 01392.070X
DN 100:	Art.-Nr. 01392.100X

Poids :	6,0 kg
Poids :	6,5 kg
Poids :	7,4 kg
Poids :	8,3 kg

### Système d'évacuation de secours à gargouille LORO-RAINSTAR®, DN 40, DN 50, DN 70 et DN 100, avec bride de serrage, sans profil d'arête, pour bandes d'étanchéité en plastique et bitume



composée de :  
calotte Drainjet, bride libre, joints de compression\*\*, corps d'évacuation

Débit selon la fiche technique :

<b>LX 682</b>	DN 40:	4,5 l/s*
<b>LX 500</b>	DN 50:	8,6 l/s*
<b>LX 466</b>	DN 70:	17,6 l/s*
<b>LX 482</b>	DN 100:	21,7 l/s*

DN 40:	Art.-Nr. 01393.040X
DN 50:	Art.-Nr. 01393.050X
DN 70:	Art.-Nr. 01393.070X
DN 100:	Art.-Nr. 01393.100X

Poids :	6,4 kg
Poids :	6,9 kg
Poids :	7,8 kg
Poids :	8,7 kg

DN	d <sub>1</sub>	h	l <sub>2</sub>
40	42	76	260
50	53	82	260
70	73	92	260
100	102	106	290

\*\* peuvent être supprimés en cas d'utilisation de bandes d'étanchéité en bitume.

\* d'après la configuration d'essai selon la norme DIN EN 1253